

PSBB PLATINET SPEAKERPSBB 2.1 BANG BLACK is a 2.1 speaker set for a laptop or computer. It works perfectly with a laptop or desktop computer and is irreplaceable when playing games, watching movies or listening to music. It is characterized by clear sound quality and dense bass. A dial on the front makes volume control easier and faster to use. Laptop / Cellphone / MP3 are ideal partners. PSBB provides excellent sound quality for playing music and multimedia videos.

Specification:

Bluetooth version: 5.0 2.1 + EDR

Bluetooth frequency: 2,402GHz – 2,480GHz

Bluetooth operating distance: 10M.

Output power: 5W + 3W * 2

Tube specification: 3 inch + 2 inch * 2

Frequency response: 100 Hz - 20 KHZ

Impedance: 4 ohms + 8 ohms * 2

Power consumption: DC5V 1200ma

Subwoofer size (W * D * H) 116.5 * 96 * 128 mm

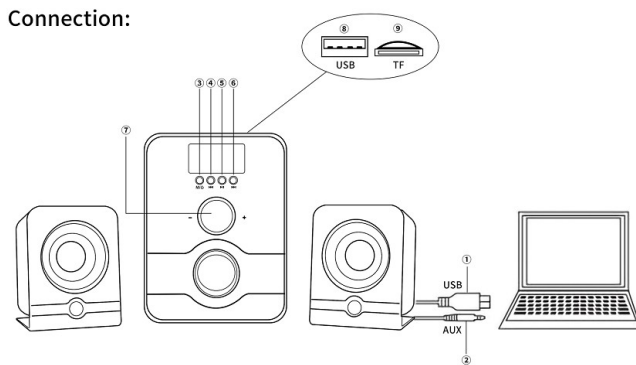
Satellite size (W * D * H) 60 * 62 * 73mm * 2

Signal to noise ratio: $\geq 65\text{dB}$

Included: USB / TF card slot,
3.5mm aux input, FM

Remote

Loudspeaker connection diagram:



5V USB cable.

3.5mm aux input

Power button turns on / off and mode (long press off / on, short press switch modes to Bluetooth / TF / U-disk / FM and Aux)

4. Go to the previous track

5..Play / pause music | FM search channel

6. Go to the next track

7. Decrease the volume - | Increase the volume +

8.USB port

9. TF card

How to use.:

1. Connect the satellite speaker to the bass speaker

2. Connect the speaker USB plug and Aux cable according to the connection diagram
 3. Long press Off / on turn on turns off the speaker, short press switch modes to Bluetooth function, insert U disk or TF / FM card into the speaker.
 4. Use the knobs to adjust the volume.
 5. Button operation explanation: Skip to next track , pause / seek Skip to previous track
 6. When the speaker works automatically in Bluetooth mode, search for this speaker on your own device connect, then you will hear "connected successfully" warning sound. Press Go to next track , pause / search Go to the previous track
 - 7-short press for FM mode, long press pause / search button to search automatically for channel, next channel, last channel movement
 - 8 - With the remote control, you can choose music freely.
- Using the remote control: Please remove the insulation film before use.
The speaker is not in use, turn off the power switch, and then pull out the plug

Included:

Bass speaker
Satellite 2 pcs
Remote control
Instruction

PSBB PLATINET SPEAKERPSBB 2.1 BANG BLACK to zestaw głośników 2.1 do laptopa lub komputera. Doskonale współpracuje z laptopem lub komputerem stacjonarnym i jest niezastąpiony podczas grania w gry, oglądania filmów czy słuchania muzyki. Charakteryzuje się czystą jakością dźwięku i gęstym basem. Pokrętko z przodu sprawia, że regulacja głośności jest prostsza i szybsza w obsłudze. Laptop / telefon komórkowy / MP3 są idealnymi partnerami. PSBB zapewnia doskonałą jakość dźwięku do odtwarzania muzyki i multimedialnych filmów wideo.

Specyfikacja:

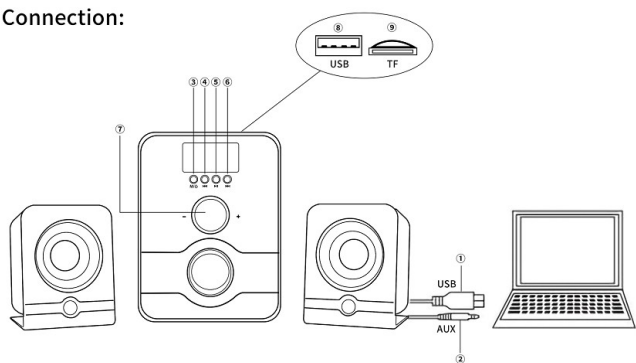
Wersja Bluetooth: 5,0 2.1 + EDR
Częstotliwość Bluetooth: 2,402GHz – 2,480GHz
Odległość działania Bluetooth: 10 M.
Moc wyjściowa: 5 W + 3 W * 2
Specyfikacja tuby: 3 cali + 2 cali * 2
Pasma przenoszenia: 100 Hz - 20 KHZ
Impedancja: 4 ohm + 8 ohm * 2
Pobór mocy: DC5V 1200ma
Rozmiar subwoofera (szer. * Gł. * Wys.) 116,5 * 96 * 128 mm
Rozmiar satelity (W * D * H) 60 * 62 * 73 mm * 2

Stosunek sygnału do szumu: ≥ 65 dB

W zestawie: gniazdo kart USB / TF,
Wejście aux 3,5 mm, FM
Pilot

Schemat podłączenia głośników:

Connection:



Kabel USB 5 V.

Wejście Aux 3,5 mm

Przycisk zasilania włącza / wyłącza i tryb (długie naciśnięcie wyłączenia / włączenia, krótkie naciśnięcie przełącza tryby na Bluetooth / TF / U-disk / FM i Aux)

4. Przejdź do poprzedniego utworu

5..Odtwórz / wstrzymaj muzykę | Kanał wyszukiwania FM

6. Przejdź do następnego utworu

7. Zmniejsz głośność - | Zwiększ głośność +

8. port USB

9. Karta TF



Jak używać.:

1. Podłącz głośnik satelitarny do głośnika nisko tonowego


2. Podłącz wtyczkę USB głośnika i przewód Aux zgodnie ze schematem połączeń

3. Długie naciśnięcie Off / on włącza wyłącza głośnik, krótkie naciśnięcie przełącza tryby na funkcję Bluetooth, włóż dysk U lub kartę TF / FM do głośnika.

4. Za pomocą pokręteł, należy wyregulować głośność.

5. Objasnienie działania przycisków:  Przejdź do następnej ścieżki ,  pauza / szukaj Przejdź

do poprzedniej ścieżki 

6. Gdy głośnik działa automatycznie w trybie Bluetooth, wyszukaj ten głośnik na swoim własnym urządzeniu połącz, a następnie usłyszysz dźwięk ostrzegawczy „podłączony pomyślnie”. Naciśnij 

Przejdź do następnego utworu, pauza / szukaj  Przejdź do poprzedniego utworu 

7. Krótkie naciśnięcie dla trybu FM, długie naciśnięcie przycisku pauzy  / wyszukiwania w celu

automatycznego wyszukiwania kanału, następnego kanału , ostatniego kanału 

8-za pomocą pilota można swobodnie wybierać muzykę.

Użycie pilota: usuń folię izolacyjną przed użyciem.

Głośnik nie jest używany, wyłącz przełącznik zasilania, a następnie wyciągnij wtyczkę

W zestawie:

Głośnik nisko tonowy

Satelita 2szt

Pilot zdalnego sterowania

Instrukcja